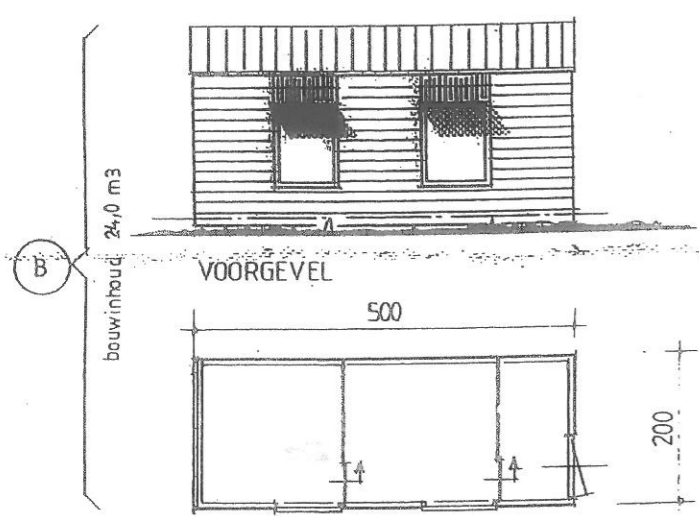
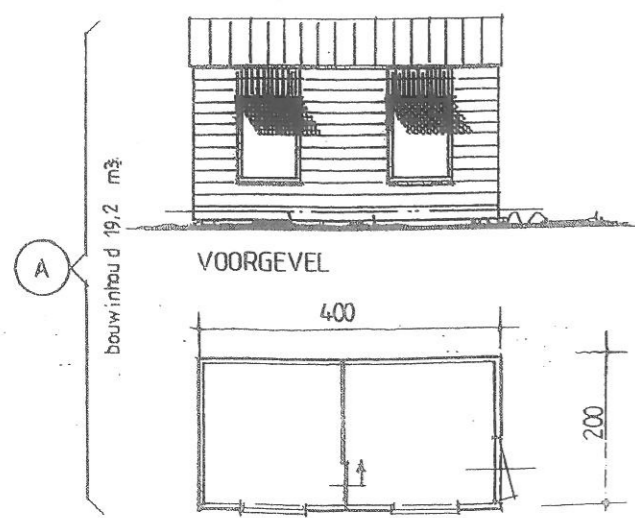


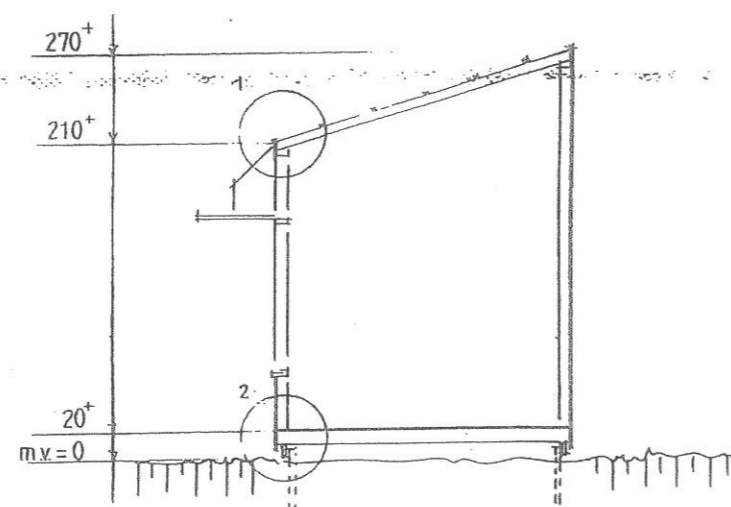
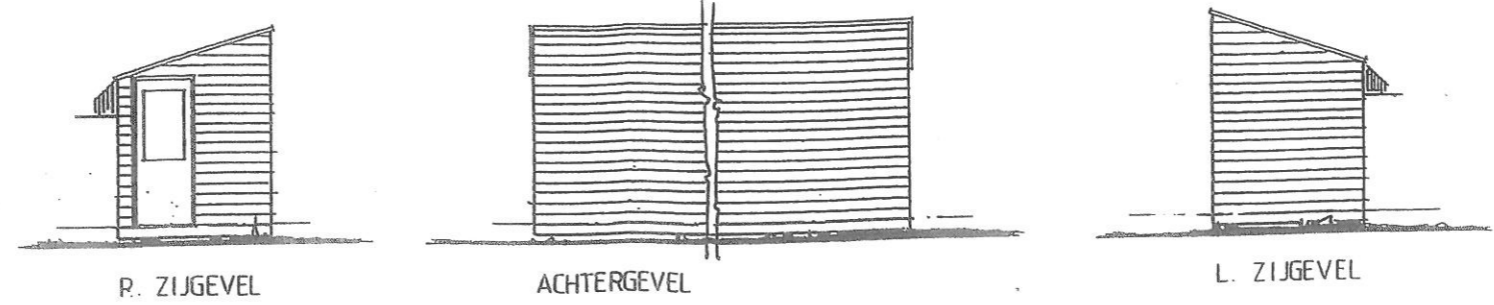
PLATTEGROND



PLATTEGROND



PLATTEGROND



DAKKONSTRUKTIE:

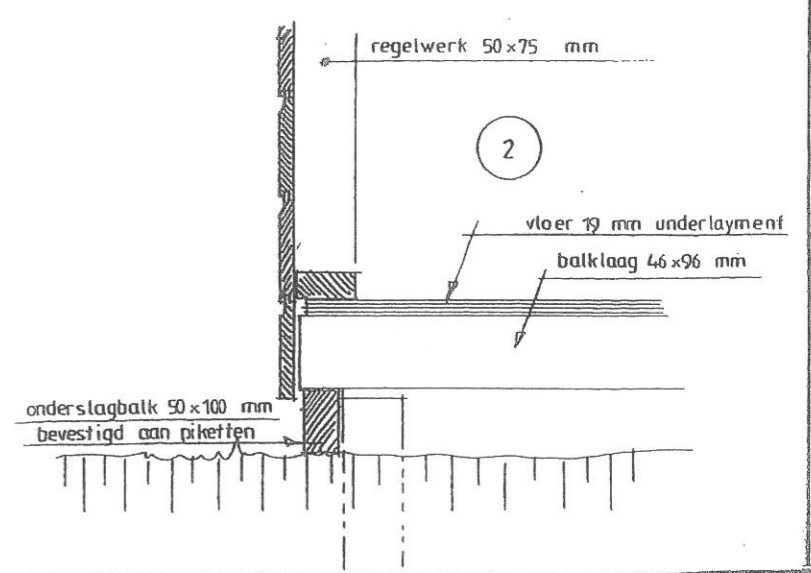
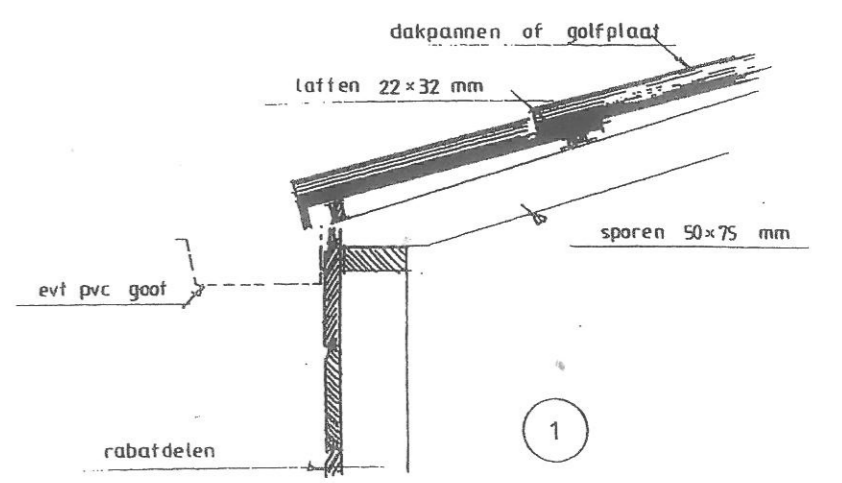
- dakpannen, kleur.....
- golflaten, kleur.....
- latten 22x32 mm hoh 35 cm
- sporen 50x75 mm, hoh 60 cm

GEVELS:

- rabatdelen, kleur.....
- regelwerk 50x75 mm, hoh 40 cm
- houten kozijnen, kleur.....

VLOERKONSTRUKTIE:

- underlayment 19 mm
- balklaag 46x96 mm, hoh 60 cm
- onderslagbalk op piketten



PLAN VOOR HET PLAATSEN VAN EEN DUIVENHOK

OP HET PERCEEL: straat+nr:

plaats:

AANVRAGER: naam:

adres:

postc.+plaats:

schaal: 1:100 / 1:50 / 1:10

datum: